

(19) 日本国特許庁(JP)

(12) 公表特許公報(A)

(11) 特許出願公表番号

特表2012-532639

(P2012-532639A)

(43) 公表日 平成24年12月20日(2012.12.20)

(51) Int.Cl.	F I	テーマコード (参考)
A61B 1/00 (2006.01)	A61B 1/00 300B	2H040
G02B 23/24 (2006.01)	G02B 23/24 A	4C161
	A61B 1/00 330B	
	A61B 1/00 334A	

審査請求 未請求 予備審査請求 未請求 (全 13 頁)

(21) 出願番号 特願2012-519051 (P2012-519051)
 (86) (22) 出願日 平成22年7月7日 (2010.7.7)
 (85) 翻訳文提出日 平成24年2月29日 (2012.2.29)
 (86) 国際出願番号 PCT/GB2010/001302
 (87) 国際公開番号 W02011/004153
 (87) 国際公開日 平成23年1月13日 (2011.1.13)
 (31) 優先権主張番号 0911891.0
 (32) 優先日 平成21年7月8日 (2009.7.8)
 (33) 優先権主張国 英国 (GB)

(71) 出願人 510271200
 エンドウガード リミテッド
 イギリス国 アイビー33 1キュービ
 ー サフォーク、ベリー セント エドム
 ンズ、ギルドホール ストリート 80
 (74) 代理人 100105924
 弁理士 森下 賢樹
 (72) 発明者 ジェームス、アダム、グレアム
 イギリス国 エスタブリュ2 2エスアー
 ル ロンドン、アーリングフォード ロー
 ド 35
 Fターム(参考) 2H040 DA51 DA57
 4C161 GG14

最終頁に続く

(54) 【発明の名称】 内視鏡用アクセサリクリップ

(57) 【要約】

【解決手段】 内視鏡のシャフトを部分的に包囲するアクセサリ14が開示される。アクセサリ14は、シャフトを収容する第1空間36と、シャフトに沿って導管を画成する第2空間32とを画成する。第1および第2空間の周りのアクセサリの外面16の中心が第1長手軸20上にあり、第1空間36の中心が、第1長手軸20に対して離れて配置された第2長手軸22上にある。第1空間36の一側38が開いており、シャフトの周りにアクセサリを配置するとき、アクセサリがシャフトの一部のみを包囲する。

【選択図】 図4

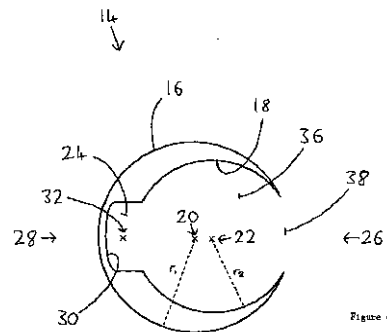


Figure 4

【特許請求の範囲】**【請求項 1】**

内視鏡のシャフトを部分的に包囲するアクセサリであって、
前記シャフトを収容する第 1 空間と、前記シャフトに沿って導管を画成する第 2 空間と、
を画成し、

前記第 1 空間と前記第 2 空間の周りのアクセサリの外面の中心が第 1 長手軸上にあり、
前記第 1 空間の中心が、前記第 1 長手軸に対して離れて位置する第 2 長手軸上にあり、前
記第 1 空間の一侧が開いており、前記シャフトの周りにアクセサリを配置するとき、アク
セサリが前記シャフトの一部のみを包囲することを特徴とするアクセサリ。

【請求項 2】

前記第 1 空間と前記第 2 空間が隣接しており、アクセサリが前記シャフトと協力して前
記導管を画成するように作動することを特徴とする請求項 1 に記載のアクセサリ。

【請求項 3】

アクセサリが前記シャフトと封止係合して前記導管を画成するように作動することを特
徴とする請求項 1 または 2 に記載のアクセサリ。

【請求項 4】

前記第 1 空間と前記第 2 空間を分離する仕切りをさらに備えることを特徴とする請求項
1 に記載のアクセサリ。

【請求項 5】

前記導管が前記シャフトに沿って流体を輸送するためのものであることを特徴とする請
求項 1 ないし 4 のいずれかに記載のアクセサリ。

【請求項 6】

断面において、前記第 2 空間が前記第 2 長手軸よりも前記第 1 長手軸に近接しているこ
とを特徴とする請求項 1 ないし 5 のいずれかに記載のアクセサリ。

【請求項 7】

前記第 2 空間の中心が第 3 長手軸上にあり、前記第 1、第 2 および第 3 長手軸が実質的
に同一平面上にあることを特徴とする請求項 6 に記載のアクセサリ。

【請求項 8】

断面において、アクセサリの外面が第 1 の円の一部分を実質的に画成し、前記第 1 の円の
中心が前記第 1 長手軸上に位置することを特徴とする請求項 1 ないし 7 のいずれかに記載
のアクセサリ。

【請求項 9】

断面において、アクセサリの内面が第 2 の円の一部分を実質的に画成し、前記第 2 の円の
中心が前記第 2 長手軸上に位置することを特徴とする請求項 1 ないし 8 のいずれかに記載
のアクセサリ。

【請求項 10】

細長い横方向の断面を有することを特徴とする請求項 1 ないし 7 のいずれかに記載のア
クセサリ。

【請求項 11】

前記内視鏡が腹腔鏡であることを特徴とする請求項 1 ないし 10 のいずれかに記載のア
クセサリ。

【請求項 12】

前記導管が器具をアクセスさせるためのものであることを特徴とする請求項 1 ないし 1
1 のいずれかに記載のアクセサリ。

【請求項 13】

前記第 2 空間が、前記シャフトに沿って複数の導管を画成する複数の空間のうちの一つ
であることを特徴とする請求項 1 ないし 12 のいずれかに記載のアクセサリ。

【請求項 14】

アクセサリが実質的に剛体であることを特徴とする請求項 1 ないし 13 のいずれかに記
載のアクセサリ。

10

20

30

40

50

【請求項 15】

前記第 1 長手軸が前記第 1 空間を貫通することを特徴とする請求項 1 ないし 14 のいずれかに記載のアクセサリ。

【請求項 16】

前記シャフトが前記第 1 空間内に取り外し可能に挿入されることを特徴とする請求項 1 ないし 15 のいずれかに記載のアクセサリ。

【請求項 17】

前記内視鏡が前記第 1 空間内に収容されることを特徴とする請求項 1 ないし 15 のいずれかに記載のアクセサリ。

【請求項 18】

器具をアクセスさせるための第 2 導管が前記内視鏡の内部に画成されることを特徴とする請求項 17 に記載のアクセサリ。

【請求項 19】

請求項 17 または 18 に記載のアクセサリを備える内視鏡であって、前記アクセサリが内視鏡と一体的に形成されることを特徴とする内視鏡。

【請求項 20】

シャフトを包囲するアクセサリであって、
前記シャフトを収容する第 1 空間と、前記シャフトに沿って導管を画成する第 2 空間と、
を画成し、

前記第 1 空間と前記第 2 空間の周りのアクセサリの外面の中心が第 1 長手軸上にあり、
前記第 1 空間の中心が、前記第 1 長手軸に対して離れて位置する第 2 長手軸上にあり、前記第 1 空間と前記第 2 空間を分離する仕切りを備えることを特徴とするアクセサリ。

【請求項 21】

シャフトを部分的に包囲するアクセサリであって、
前記シャフトを収容する第 1 空間と、前記シャフトに沿って導管を画成する第 2 空間と、
を画成し、

前記第 1 空間と前記第 2 空間の周りのアクセサリの外面の中心が第 1 長手軸上にあり、
前記第 1 空間の中心が、前記第 1 長手軸に対して離れて位置する第 2 長手軸上にあり、前記第 1 空間の一侧が開いており、前記シャフトの周りにアクセサリを配置するとき、アクセサリが前記シャフトの一部のみを包囲することを特徴とするアクセサリ。

【発明の詳細な説明】

【技術分野】

【0001】

本発明は、少なくとも部分的にシャフトを包囲しシャフトに沿って導管を画成するアクセサリに関する。特に、しかし排他的でなく、シャフトは内視鏡などの光学装置のものである。

【背景技術】

【0002】

最小侵襲手術 (MIS) では、外科医が患者の内部で内視鏡を操縦して観察する。MIS には多種の専門があり、その一つは腹腔鏡検査である。腹腔鏡検査は、腹部内で MIS が実行される。腹腔鏡検査で使用される内視鏡は腹腔鏡と呼ばれ、カメラなどの光学素子、光ファイバー束などの照明設備および装置を含む、細長く通常は円筒形のシャフトを備える。腹腔鏡を腹部 MIS で使用して、上下部消化管、婦人科、肥満学、並びに剛体スコープを利用する他の外科部門を含む、腹腔鏡一般外科などの専門分野で目標の生体構造を視覚化する。腹腔鏡検査では、小切開を通して挿入された、患者の臍孔 (へそ) より遠位のカニューレを通して腹腔鏡が挿入され、腹腔にアクセスする。通常、このカニューレを介して腹腔に吹き込まれるが、吸入器を介して二酸化炭素を用いて手術空間を作り出す他のカニューレを用いることができる。

【0003】

例えば腹腔鏡である内視鏡は、典型的に、シャフトの一端からシャフトの他端まで画像

10

20

30

40

50

を光学的にまたは電氣的に伝達するために、例えばレンズおよび光ファイバー、または小型カメラなどの光学素子を収納するシャフトを有する。シャフトの他端では、接眼レンズを通して画像が観察されるか、またはビデオモニターなどの別の装置と接続するためのコネクタに画像が送信される。疑念を避けるために、本明細書で使用される「シャフト」という語は、内視鏡が剛体であるか柔軟であるかにかかわらず、内視鏡の長手方向に延在する部分を実質的に指す。

【0004】

M I Sの間、これらの他の形のアクセスが行われ、手術を実行中の体内領域にアクセスする。患者の別の切開を通して、細長い器具をその中通して搬送するカニューレが挿入される。しかしながら、単一のカニューレを通して手術部位にアクセスし、患者の皮膚へのさらなる組織外傷の形成を避けることがより望ましいことがある。今日の腹腔鏡手術では、外科手術の実行に必要なアクセスポート位置の数を減らすことに重点が置かれている。例えば、腹腔鏡下胆嚢摘出術では、(臍孔で)腹腔鏡用の視覚ポートが使用され、別に三箇所か四箇所のアクセスポートまたは作業ポートが腹腔内に導入される。これらの作業ポートにより、外科医は、臓器を操作するのに必要な器具と、手術を実行するのに必要な構造とを導入することが可能になる。今や様々な企業が、単孔式腹腔鏡下手術(S I L S)またはシングルポートアクセス(S P A)法および関連する器具を発表している。この新たな手術法は、複数の個別のカニューレを収容可能な大きさの一つの横切開を臍孔を横切るように形成する。個々のカニューレは、外科的修復を実行するための光学素子および器具を収容する。このようにして、患者は、上述の例(腹腔鏡下胆嚢摘出術)における三箇所または四箇所の切開とは対称的に、一箇所のみ腹部切開される。

10

20

【0005】

腹腔鏡と同一のカニューレを通して手術場所へのさらなるアクセスを提供する方法の一つは、腹腔鏡の周囲に管路を設けることである。これらの管路を腹腔鏡スリーブ内に形成することができる。例えば、米国特許出願公開US 2008/0319266 A1は、腹腔鏡を取り囲むように構成された中空の円筒形チューブを開示している。このチューブは、その中に管路を画成する外壁を有する。管路はチューブの全長に沿って延び、チューブの全長に沿った気体および/または液体の移動を可能にするよう構成されている。管路は半径方向が比較的薄く、腹腔鏡の円周周りに配置される。管路は、その中に腹腔鏡があるときにカニューレを通り抜けられるほどチューブの直径が小さくなるように、半径方向が比較的薄くなければならない。

30

【0006】

図1を参照すると、従来技術の内視鏡用スリーブ2の断面図が示されている。スリーブ2は、外面4と内面6を有する。外面4と内面6はそれぞれ円形断面を画成し、その両方とも中心が長手軸8上にあり、したがって二つの円は同心である。外面4によって画成される円の半径は a_1 であり、内面6によって画成される円の半径は a_2 である。外面4と内面6は組み合わされて環帯を画成する。内視鏡のシャフト(図示せず)が、内面6の内側にあるシャフト空間10の内部に収容される。シャフトがシャフト空間10内にあるとき、内面6がシャフトと接触する。複数の管路12(この例では5つ)が、スリーブ2の内面6と外面4の間の環帯の周りに設けられる。管路12は同一の半径方向厚さを有する。

40

【発明の概要】

【発明が解決しようとする課題】

【0007】

S L I Sは腹部切開の数を押し下げているが、単一の切開の大きさが、切開が受け入れ可能である個々のカニューレの数を定める。スリーブの所与の外径に対して、比較的大きな半径方向の広がりを持つ一つまたは複数の管路を収容することが望ましい状況が存在することが分かっている。例えば、半径方向の広がりが大きな管路を使用すると、手術中に使用する管路を通して例えばM I S器具である物理的デバイスを通させることができる。しかしながら、半径方向の広がりが大きな管路を設けると、内視鏡とスリーブの組

50

み合わせの直径全体が増大する傾向があり、より大きな切開とカニューレが必要となる。これは望ましくないことである。

【課題を解決するための手段】

【0008】

本発明の態様は、添付の独立請求項で規定されるようなアクセサリを提供する。追加の選択的な特徴が従属請求項で設定される。

【0009】

アクセサリは単純な構造であり、射出成形または押し出しなどの簡単なプロセスで製造することができる。そのため、アクセサリは安価に製造され、使い捨てアクセサリとしての使用に特に適している。

10

【0010】

アクセサリは、腹腔鏡をアクセサリ内で偏心配置することによって、アクセサリと腹腔鏡の組み合わせの所与の最大外径に対して、従来技術よりも半径方向の広がりの方が比較的大きい少なくとも一つの導管を提供することができる。これにより、腹腔鏡の外面と隣接するアクセサリの外面との間に、より大きな半径方向の広がりのある領域が腹腔鏡の側に提供される。

【0011】

アクセサリ内部で腹腔鏡を偏心配置することで、中心に配置する場合と比較して、所与の導管に対してアクセサリの直径を小さくすることができる。

20

【0012】

一部の実施形態では、導管が大きくなることで、MIS手術器具などの物理的デバイスを導管に通して挿入することが可能になり、手術の間にその物理的デバイスを使用することができるようになる。

【0013】

一部の実施形態では、導管は、腹腔鏡の遠位端へおよび/または腹腔鏡の遠位端から流体を輸送するためのものである。

【0014】

一部の実施形態では、シャフトと封止係合して導管を画成するようにアクセサリが操作可能である。

30

【0015】

一部の実施形態では、断面において、アクセサリの外面が第1の円の少なくとも一部を実質的に画成する。

【0016】

一部の実施形態では、アクセサリが実質的に剛体である。

【0017】

一部の実施形態では、複数の導管が設けられ、複数の手術器具を接近させるために複数の導管を使用することができる。

【0018】

一部の実施形態では、導管は、従来技術の薄い管路よりも丸みを帯びた断面を有する。

40

【0019】

以下、添付の図面を参照して、例示のみを目的として本発明の実施形態を説明する。

【図面の簡単な説明】

【0020】

【図1】従来技術の内視鏡用スリーブの断面図である。

【図2】第1実施形態に係るアクセサリの断面図である。

【図3】第2実施形態に係るアクセサリの断面図である。

【図4】第3実施形態に係るアクセサリの断面図である。

【図5】腹腔鏡および医療機器とともに使用される第3実施形態に係るアクセサリを示す図である。

【図6】第3実施形態のアクセサリと類似する、三つの導管を画成するアクセサリを示す

50

図である。

【図 7】第 1 実施形態のアクセサリと類似する、三つの導管を画成するアクセサリを示す図である。

【発明を実施するための形態】

【0021】

図 2 を参照して、本発明の第 1 実施形態について説明する。紙面に垂直な方向へ長手方向に伸びるアクセサリ 14 の断面図が示されている。アクセサリ 14 の断面は、アクセサリ 14 の全長にわたり実質的に同一であるが、一部の実施形態では、例えば流体の入口または出口を設けるために一端または両端で断面が異なる構造である。アクセサリ 14 は、外面 16 と内面 18 とを備える。外面 16 は凸面であり、内面 18 は凹面である。外面 16 はそれ自体で閉じており、内面 18 も同様である。外面 16 と内面 18 は両方とも断面が実質的に円形であり、互いに間を開けて配置された第 1 長手軸 20 と第 2 長手軸 22 上にそれぞれ中心がある。外面 16 によって画成される円の半径は r_1 であり、内面 18 によって画成される円の半径は、 r_1 よりも小さい r_2 である。内面 18 は外面 16 内に完全に収まる。各円の中心はそれぞれ長手軸 20、22 上に位置する。したがって、内面 18 によって画成される円の中心は、外面 16 によって画成される円の中心からオフセットしている。

10

【0022】

開示される偏心構成は、導管 24 を収容するためのより大きな空間を内面 18 の一側 26 に提供する。この結果、内面 18 と外面 16 との間の半径方向距離は、外面 16 の円周の周りで変化する。アクセサリ 14 の一側 26 で、外面 16 と内面 18 とが最接近している。アクセサリ 14 の反対側 28 で、内面 18 と外面 16 との間の距離が最大になる。反対側 28 の領域では、アクセサリ 14 によって中空の導管 24 が画成される。導管 24 は、アクセサリ 14 の外面 16 と内面 18 の間に伸び、第 3 長手軸 32 上に中心がある導管面 30 によって画成されている。三つの長手軸 20、22、32 は実質的に同一平面上にあるので、導管 24 の断面の中心は外面 16 と内面 18 によって画成される円の中心と実質的に一直線にある。導管面 30 と内面 18 の隣接部との間には、アクセサリ 14 によって仕切り 34 が形成されている。アクセサリ 14 によって導管 24 が完全に画成されるようにアクセサリ 14 が形成されている。仕切り 34 は、腹腔鏡のシャフト（図示せず）を収容するシャフト空間 36 から導管 24 を分離する。シャフト空間 36 は内面 18 によって画成され、断面が実質的に円盤形である。シャフト空間 36 のサイズが比較的大きいため、すなわち、内面 18 によって画成される円の直径が外面 16 によって画成される円の直径の半分以上であるため、第 1 長手軸 20 はシャフト空間 36 を貫通する。

20

30

【0023】

使用時に、アクセサリ 14 の一端が、腹腔鏡のシャフト端部に隣接して適所に保持される。続いて、第 2 長手軸 22 に沿ってシャフト空間 36 内にシャフトを挿入し、シャフトに沿ってアクセサリ 14 をスライドさせて、アクセサリ 14 の内部に実質的にシャフトを収容する。シャフトを収容するアクセサリ 14 は、カニューレを通り抜けることができる。カニューレは、例えば腹腔にアクセスするために患者の小さな切開を通して挿入される。

40

【0024】

図 3 を参照して、本発明の第 2 実施形態に係るアクセサリ 14 について説明する。第 2 実施形態のアクセサリ 14 は、第 1 実施形態のアクセサリ 14 と類似する。第 1 実施形態と第 2 実施形態の主な相違点は、外面 16 と内面 18 の断面が完全な円形ではないことである。代わりに、外面 16 と内面 18 がつながっており、一側 26 に、すなわちアクセサリ 15 の一つの長手側面上に開口 38 を有する略三日月形の断面を形成している。開口はアクセサリの全長に沿って伸びる。開口 38 は導管 24 の反対側にある。

【0025】

使用時に、シャフトはシャフト空間 36 の内部にあり、シャフト外面の一部が開口 38 を通して露出する。一部の実施形態では、第 1 実施形態について説明したのと同様の方法

50

でシャフト上でスライドさせるようにアクセサリ 14 が配置される。一部の実施形態では、開口 38 を広げてシャフト空間 36 内に直接シャフトを配置することができるように、アクセサリ 14 が柔軟性を有している。続いて、弾性力のためにシャフトの周りでアクセサリ 14 が閉じてシャフトを適所に保持する。

【0026】

図 4 を参照して、本発明の第 3 実施形態に係るアクセサリ 14 について説明する。第 3 実施形態のアクセサリ 14 は、第 2 実施形態のアクセサリ 14 と類似している。第 2 実施形態のアクセサリ 14 と第 3 実施形態のアクセサリ 14 の主な相違点は、第 3 実施形態のアクセサリ 14 が、シャフト空間 36 と導管 24 の間の仕切り 34 を有しないことである。したがって、内面 18 と、導管面 30 と、これらが画成する空間とが繋がっている。導管 24 は、シャフト空間 36 内に腹腔鏡のシャフトが位置するときのみ完全に画成される。シャフトが適所にあるとき、導管面 30 は、シャフト外面の一部と組み合わさって導管 24 を画成する。一部の実施形態では、導管面 30 がシャフト外面の一部と組み合わさり、流体を輸送するための封止された導管 24 を形成する。

10

【0027】

図 5 を参照して、第 3 実施形態のアクセサリ 14 の使用例について説明する。アクセサリ 14 は腹腔鏡 40 の周りに適所に位置している。把持装置 (grasper)、生検鉗子、またはスネアなどの医療器具 42 が導管 24 を通して延びる。一部の実施形態では、腹腔鏡 40 (または他のシャフト) 内部に、計装器具に対するアクセスを提供する第 2 導管が画成される。

20

【0028】

図 6 を参照して、第 3 実施形態のアクセサリに類似するアクセサリ 14 について説明する。アクセサリ 14 は、第 3 実施形態の導管 24 の両側に一つずつ、三つの導管 24 を画成する。導管 24 は全て、反対側 28 に隣接している。

【0029】

図 7 を参照して、第 1 実施形態のアクセサリに類似するアクセサリ 14 について説明する。アクセサリ 14 は、第 1 実施形態の導管 24 の両側に一つずつ、三つの導管 24 を画成する。導管 24 は全て、反対側 28 に隣接している。同様にして、第 2 実施形態に基づき複数の導管を提供する実施形態についても開示される。

30

【0030】

本発明の特定の実施形態についての上記説明は例示に過ぎず、本発明の範囲の限定を意図するものではないことが理解されるだろう。上述の特定の実施形態の多数の修正および変更は当業者にとって明らかであり、それらは添付の請求項の範囲内にあるよう意図されている。

【0031】

一部の実施形態では、アクセサリ 14 は実質的に剛体であり、例えば腹腔鏡とともに使用される。剛体のアクセサリ 14 は、シャフト空間 36 内にシャフトがあろうとなかろうと、常に導管 24 およびシャフト空間 36 を画成するようにその形状を保持し形成する。

【0032】

一部の実施形態では、アクセサリ 14 は柔軟性を有し、例えば柔軟な内視鏡、または柔軟なシャフトを有する任意の他のデバイスとともに使用される。

40

【0033】

一部の実施形態では、シャフトがアクセサリ 14 内にあるとき、シャフト上の弾性力によってアクセサリ 14 がシャフトを適所に保持する。

【0034】

開口 38 を有する一部の実施形態では、外面 16 と内面 18 とが出会う点によって画成される先端が内側に湾曲しており、シャフトがアクセサリ 14 内にあるときにシャフトを把持する。

【0035】

一部の実施形態では、アクセサリ 14 の外面 16 が、円、正方形、三角形、楕円、長円

50

、または任意の他の断面形状を画成する。一部の実施形態では、アクセサリ 14 の内面 18 によって画成される断面形状が、シャフトの外表面によって画成される断面形状に一致する。特に、一部の実施形態では、細長い方向に沿って配置された長手軸 20、22、32 とともに断面形状が細長くなっている。これらの実施形態によって、シャフト空間 36 と導管 24 の特定の構成のために使用されるアクセサリ 14 の材料を最小化することができる。

【0036】

一部の実施形態では、導管 24 は、円、正方形、三角形、楕円、長円、または任意の他の断面形状を画成する。特に、導管 24 は、アクセサリ 14 の反対側 28 に隣接する外面 16 と内面 18 との間の空間を実質的に埋める。

10

【0037】

一部の実施形態では、アクセサリ 14 によって、またはアクセサリ 14 とシャフトの組み合わせによって、複数の導管 24 が形成される。一部の実施形態では、導管が反対側 28 の近位にある。

【0038】

一部の実施形態では、アクセサリ 14 が細長い横方向の断面を有する。一部の実施形態では、外面 16 と内面 18 が異なる断面形状を画成する。例えば、一部の実施形態では、アクセサリ 14 の内面 18 が円形の断面を画成し、アクセサリ 14 の外面 16 が楕円形の断面を画成する。

20

【0039】

一部の実施形態では、アクセサリ 14 の外面 16 の中心が第 1 長手軸 20 上にあり、シャフト空間 36 の中心が、第 1 長手軸 20 から離れた第 2 長手軸 22 上にある。一部の実施形態では、導管 24 の中心が、第 1 長手軸 20 および第 2 長手軸 22 と同一平面上にある第 3 長手軸 32 上にある。特に、一部の実施形態では、その結果生じる平面が、アクセサリ 14 が細長い横方向の断面を有する細長の横方向と整列している。

【0040】

一部の実施形態では、シャフトは第 1 空間内に取り出し可能に挿入される。

【0041】

一部の実施形態では、アクセサリ 14 が腹腔鏡と一体的に形成され、内視鏡が第 1 空間内に収容される。

30

【0042】

さらなる実施形態は、上述した実施形態の特徴のうち任意の一つまたは複数相互に矛盾しない範囲で組み合わせる。

【0043】

腹腔鏡に言及して上記実施形態のいくつかを説明したが、一部の実施形態では、医療用途または非医療用途で使用可能であるボアスコープ、ファイバースコープまたは任意の同様のデバイスなどの他の種類の内視鏡とともにアクセサリ 14 が使用される。顕微鏡または望遠鏡の、あるいは顕微鏡または望遠鏡用の C C T V または他の種類のフィルム、ビデオまたはスチルカメラなどの、任意の適切な細長く略円柱形のシャフトとともに、アクセサリ 14 を使用することができる。

40

【 図 1 】

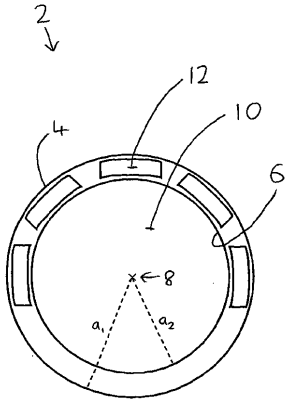


Figure 1 - Prior art

【 図 2 】

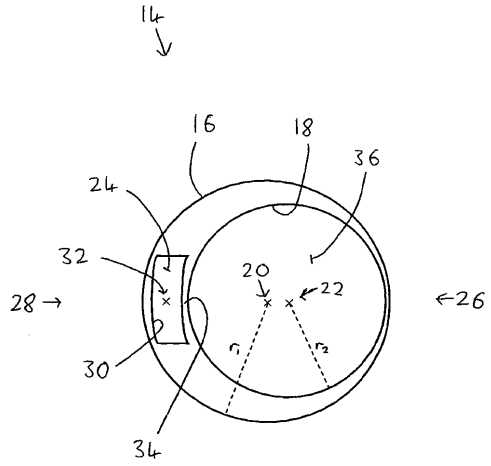


Figure 2

【 図 3 】

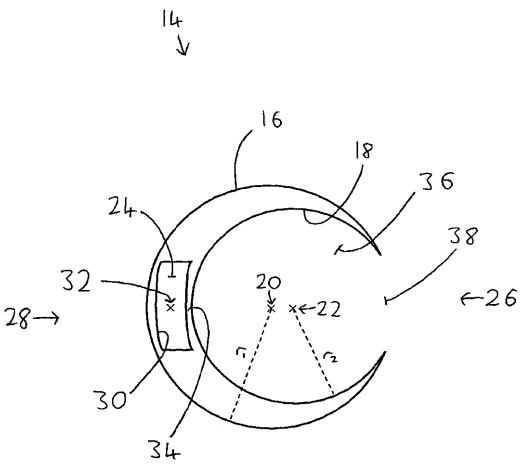


Figure 3

【 図 4 】

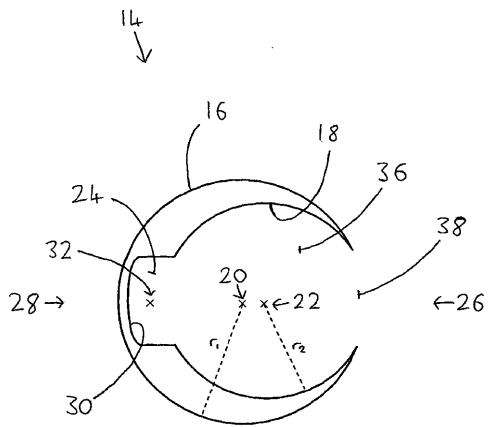
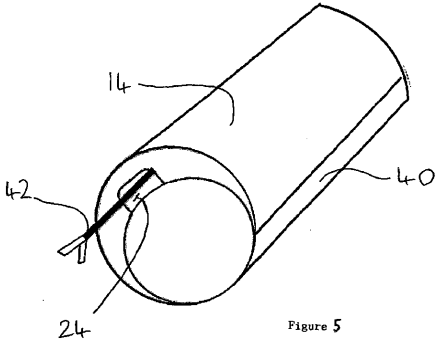
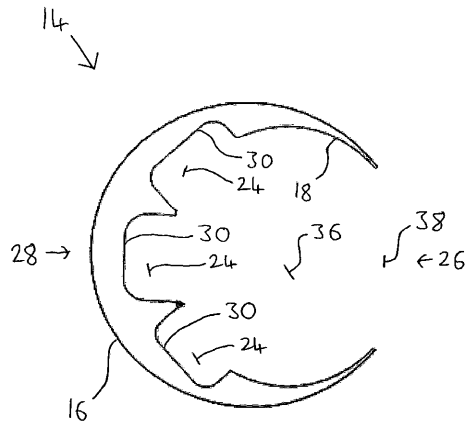


Figure 4

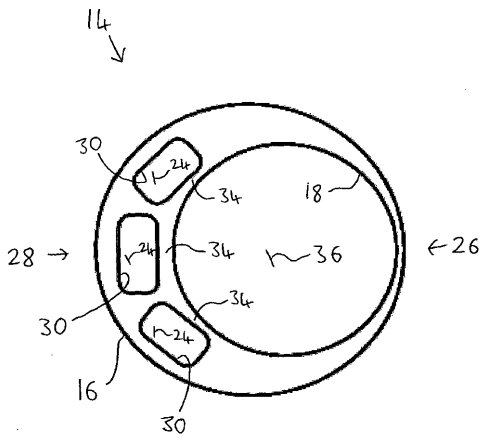
【 図 5 】



【 図 6 】



【 図 7 】



【 国際調査報告 】

INTERNATIONAL SEARCH REPORT

International application No
PCT/GB2010/001302

A. CLASSIFICATION OF SUBJECT MATTER INV. A61B1/00 ADD.		
According to International Patent Classification (IPC) or to both national classification and IPC		
B. FIELDS SEARCHED		
Minimum documentation searched (classification system followed by classification symbols) A61B		
Documentation searched other than minimum documentation to the extent that such documents are included in the fields searched		
Electronic data base consulted during the international search (name of data base and, where practical, search terms used) EPO-Internal		
C. DOCUMENTS CONSIDERED TO BE RELEVANT		
Category*	Citation of document, with indication, where appropriate, of the relevant passages	Relevant to claim No.
X	US 2008/277853 A1 (MENN PAVEL [US]) 13 November 2008 (2008-11-13) the whole document	1-21
A	US 2005/234297 A1 (DEVIERRE JACQUES [BE] ET AL DEVIERRE JACQUES [BE] ET AL) 20 October 2005 (2005-10-20) paragraphs [0057] - [0065]; figures 2A-2F, 3A	1-21
A	EP 1 607 037 A1 (OLYMPUS CORP [JP]) 21 December 2005 (2005-12-21) paragraphs [0029] - [0032]; figures 1,2	1-21
<input type="checkbox"/> Further documents are listed in the continuation of Box C. <input checked="" type="checkbox"/> See patent family annex.		
* Special categories of cited documents : "A" document defining the general state of the art which is not considered to be of particular relevance "E" earlier document but published on or after the international filing date "L" document which may throw doubts on priority claim(s) or which is cited to establish the publication date of another citation or other special reason (as specified) "O" document referring to an oral disclosure, use, exhibition or other means "P" document published prior to the international filing date but later than the priority date claimed "T" later document published after the international filing date or priority date and not in conflict with the application but cited to understand the principle or theory underlying the invention "X" document of particular relevance; the claimed invention cannot be considered novel or cannot be considered to involve an inventive step when the document is taken alone "Y" document of particular relevance; the claimed invention cannot be considered to involve an inventive step when the document is combined with one or more other such documents, such combination being obvious to a person skilled in the art. "&" document member of the same patent family		
Date of the actual completion of the international search 2 September 2010		Date of mailing of the international search report 13/09/2010
Name and mailing address of the ISA/ European Patent Office, P.B. 5818 Patentlaan 2 NL - 2280 HV Rijswijk Tel. (+31-70) 340-2040, Fax: (+31-70) 340-3016		Authorized officer Schindler, Martin

INTERNATIONAL SEARCH REPORT

Information on patent family members

International application No
PCT/GB2010/001302

Patent document cited in search report	Publication date	Patent family member(s)	Publication date
US 2008277853 A1	13-11-2008	NONE	
US 2005234297 A1	20-10-2005	NONE	
EP 1607037 A1	21-12-2005	JP 2005334237 A US 2005267335 A1	08-12-2005 01-12-2005

フロントページの続き

(81)指定国 AP(BW, GH, GM, KE, LR, LS, MW, MZ, NA, SD, SL, SZ, TZ, UG, ZM, ZW), EA(AM, AZ, BY, KG, KZ, MD, RU, TJ, TM), EP(AL, AT, BE, BG, CH, CY, CZ, DE, DK, EE, ES, FI, FR, GB, GR, HR, HU, IE, IS, IT, LT, LU, LV, MC, MK, MT, NL, NO, PL, PT, RO, SE, SI, SK, SM, TR), OA(BF, BJ, CF, CG, CI, CM, GA, GN, GQ, GW, ML, MR, NE, SN, TD, TG), AE, AG, AL, AM, AO, AT, AU, AZ, BA, BB, BG, BH, BR, BW, BY, BZ, CA, CH, CL, CN, CO, CR, CU, CZ, DE, DK, DM, DO, DZ, EC, EE, EG, ES, FI, GB, GD, GE, GH, GM, GT, HN, HR, HU, ID, IL, IN, IS, JP, KE, KG, KM, KN, KP, KR, KZ, LA, LC, LK, LR, LS, LT, LU, LY, MA, MD, ME, MG, MK, MN, MW, MX, MY, MZ, NA, NG, NI, NO, NZ, OM, PE, PG, PH, PL, PT, RO, RS, RU, SC, SD, SE, SG, SK, SL, SM, ST, SV, SY, TH, TJ, TM, TN, TR, TT, TZ, UA, UG, US, UZ, VC, VN, ZA, ZM, ZW

专利名称(译)	内窥镜附件夹		
公开(公告)号	JP2012532639A	公开(公告)日	2012-12-20
申请号	JP2012519051	申请日	2010-07-07
[标]申请(专利权)人(译)	恩多加德公司		
申请(专利权)人(译)	最终©后卫有限公司		
[标]发明人	ジェームスアダムグレアム		
发明人	ジェームス、アダム、グレアム		
IPC分类号	A61B1/00 G02B23/24		
CPC分类号	A61B1/00135 A61B1/0014 A61B1/018		
FI分类号	A61B1/00.300.B G02B23/24.A A61B1/00.330.B A61B1/00.334.A		
F-TERM分类号	2H040/DA51 2H040/DA57 4C161/GG14		
代理人(译)	森下Kenju		
优先权	2009011891 2009-07-08 GB		
其他公开文献	JP6063258B2		
外部链接	Espacenet		

摘要(译)

公开了一种附件 (14)，其部分地包围内窥镜轴。附件14限定用于容纳轴的第一空间36和用于沿轴限定导管的第二空间32。围绕第一和第二空间的附件的外表面16的中心位于第一纵向轴线20上，并且第一空间36的中心位于第二纵向轴线上现在是22岁。第一空间36的一侧38是敞开的，使得当将附件放置在轴周围时，附件仅围绕轴的一部分。点域4

